

Article Type: Case Study

نوع مقاله: مطالعه موردی

Analysis of Productivity Gap and Agricultural Water Productivity Improvement Planning with the Empowerment Approach of Farmers and Aquifer Sustainability (Case Study: Qazvin Plain)

B. Nazari

Assistant Professor of Water Sciences and Engineering Department, Imam Khomeini International University, Qazvin, Iran.

E-Mail: b.nazari@eng.ikiu.ac.ir

Received: 02-12-2019

Accepted: 24-02-2020

تحلیل شکاف بهره‌وری و برنامه‌ریزی بهبود بهره‌وری آب کشاورزی با رویکرد توانمندسازی کشاورزان و پایداری در آبخوان‌ها (مطالعه موردی: دشت قزوین)

بیژن نظری

استادیار گروه علوم و مهندسی آب، دانشگاه بین المللی امام خمینی (ره)، قزوین.

E-Mail: b.nazari@eng.ikiu.ac.ir

تاریخ دریافت: ۹۸/۰۹/۱۱

تاریخ پذیرش: ۹۸/۱۲/۰۵

Abstract

This study was done planned in three phases; "Determination of water productivity gap", "Systematic analysis of water productivity improvement strategies" and "Presentation Propose of water productivity improvement plan". Irrigation water productivity in Qazvin plain scale was estimated 40 to 50 % of potential water productivity potential. In Wheat, Barley and Corn crops 47, 52 and 30 % of yield gap was related to inappropriate water supply (amount, time and distribution uniformity) and 31, 32, and 52 % of yield gap was related to inappropriate application of fertilizers in the fields. In Qazvin plain, irrigation water productivity in agronomy sector in the ten year period, from 2006 to 2016, has increased by an average of 4.9 % annually (from 1.17 to 1.74 kg/m³). With irrigation systems and crop pattern modification, there is ability to upgrade water economic productivity there is the potential to increase farmer income and increasing the farmer's income along with decrease in water with reducing water harvesting abstraction. The aquifer status can be improved if modern pressurized pressure irrigation systems be developed along with cultivation level control crop area control or water harvesting control. The feasibility study Investigation the conceivability of strategies also showed that institutional barriers and social constraints are the main barriers to productivity growth. Based on strategic mapping method, presented strategies for improving water productivity were categorized in three groups; initiation, mediation and termination strategies. The most important threats to productivity improvement were quantitative and qualitative degradation of Qazvin aquifer and soil degradation due to improper use of plastics in farms. Initiation strategies for improving water productivity are farmer's education on irrigation and productivity, and attracting their participation in the formation of water conservation and exploitation associations. farmers encourage in participation in water use and water conservation associations. By Improving improving water productivity over a 15-year period groundwater abstraction in the agricultural sector can be reduced to programmable water levels (877 million cubic meters). can bring groundwater abstraction of agricultural sector to sustainable water abstraction value (annually 877 million cubic meters) without harming the livelihoods of the farmers and the agricultural economy. Using this productivity improvement potential requires multispectral planning and control on water abstraction.

Keywords: Water Productivity, Water Balancing, Crop Pattern, Irrigation Systems, System Dynamics.

چکیده

این مطالعه در سه فاز «تعیین شکاف بهره‌وری آب»، «تحلیل سیستماتیک راهکارهای ارتقای بهره‌وری آب» و «ارائه برنامه بهبود بهره‌وری آب» انجام شد. بهره‌وری آب آبیاری در مقیاس دشت بین ۴۰ تا ۵۰ درصد پتانسیل بهره‌وری آب برآورد شد. در محصولات گندم، جو و ذرت، ۴۷، ۵۲، و ۳۰ درصد از شکاف عملکرد به دلیل تأمین نامناسب آب (مقدار، زمان و یکنواختی توزیع) و ۳۱، ۳۲ و ۵۲ درصد از شکاف عملکرد به دلیل مدیریت ناصحیح کاربرد کود در مزارع بوده است. در دشت قزوین بهره‌وری آب آبیاری در بخش زراعت از سال ۱۳۸۵ تا ۱۳۹۵ به طور متوسط سالانه ۴/۹ درصد افزایش داشته است (از ۱/۱۷ تا ۱/۷۴ کیلوگرم بر مترمکعب) و با اصلاح سامانه‌های آبیاری و الگوی کشت، امکان ارتقای بهره‌وری اقتصادی آب و درآمد کشاورز ضمن کاهش برداشت آب، وجود دارد. اگر توسعه سامانه‌های آبیاری تحت فشار با کنترل سطح کشت و یا کنترل برداشت آب باشد، می‌تواند وضعیت آبخوان را بهبود بخشد. بررسی امکان‌پذیری راهبردها نیز نشان داد که موانع نهادی و محدودیت‌های اجتماعی اصلی‌ترین موانع از افزایش بهره‌وری است. با روش ترسیم نقشه راهبردی، راهکارهای بهبود بهره‌وری آب در سه دسته آغازین، واسطه‌ای و پایانی ارائه شد. از مهمترین تهدیدهای پیش‌رو در ارتقای بهره‌وری، افت کمی-کیفی آبخوان و تخریب خاک به دلیل استفاده ناصحیح از پلاستیک در مزارع و از راهبردهای آغازین ارتقای بهره‌وری آب، آموزش کشاورزان در زمینه آبیاری و بهره‌وری و جلب مشارکت آنان در تشکیل انجمن‌های حفاظت و بهره‌برداری از آب است. با ارتقای بهره‌وری آب در یک دوره ۱۵ ساله می‌توان برداشت آب از آب‌های زیرزمینی در بخش کشاورزی را به حد آب قابل برنامه‌ریزی (۸۷۷ میلیون مترمکعب) رساند، بدون این که معیشت کشاورزان و اقتصاد کشاورزی آسیب زیادی ببیند. استفاده از این ظرفیت ارتقای بهره‌وری نیاز به برنامه‌ریزی چندبخشی و کنترل برداشت آب دارد.

واژه‌های کلیدی: بهره‌وری آب، تعادل بخشی، الگوی کشت، سامانه‌های آبیاری، پویایی سیستم.

است. این مطالعه با هدف شناسایی وضعیت فعلی و اولویت‌بندی راهکارهای ارتقای بهره‌وری آب انجام شده است. در این راستا، اولویت‌بندی راهکارها بر مبنای دستیابی به پایداری آبخوان مدنظر قرار گرفته است.

منطقه مورد مطالعه

قسمت عمده استان قزوین در حوضه آبریز دریاچه نمک و قسمت محدودی از شمال استان در حوضه آبریز سفیدرود واقع شده است. استان دارای ۴۸۰ هزار هکتار اراضی کشاورزی و ۸۰ هزار بهره‌بردار بخش کشاورزی می‌باشد. دشت قزوین به علت نزدیکی به بازار مصرف بزرگ تهران، و حاصل‌خیزی و دانش‌اندوخته کشاورزی، از مهم‌ترین قطب‌های تولیدی کشور در بخش کشاورزی است. در سال‌های اخیر، آبخوان این دشت به طور متوسط سالانه ۱ متر افت را تجربه می‌کند (کسری سالانه ۳۵۱ میلیون مترمکعب) که نگرانی‌های بسیاری را به وجود آورده و تبعات منفی زیادی خواهد داشت (دانش کار آراسته، ۱۳۹۶).

روش تحقیق

این مطالعه در سه گام «تعیین شکاف بهره‌وری آب»، «تحلیل سیستماتیک راهکارهای ارتقای بهره‌وری آب» و «ارائه برنامه بهبود بهره‌وری آب» انجام شد. گام‌های پژوهش و روش‌های مورد استفاده در هر گام در جدول (۱) ارائه شده است.

کشاورزان پیشرو، عملکردهای بیشتر از ۱۰ تن در هکتار نیز برای گندم ثبت شده است که موردی و مربوط به مزارع پیشرو است و با متوسط عملکرد پتانسیل یک پهنه که بر اساس شرایط خاک و اقلیم می‌تواند به دست آید، متفاوت می‌باشد. لذا در برخی مزارع، عملکرد می‌تواند بیش از مقادیر گزارش شده نیز به دست آید. طبق مطالعات Lobell و همکاران (۲۰۰۹) شکاف عملکرد در مناطق مختلف جهان از ۲۰ تا ۸۰ درصد متغیر است. بر اساس حدود کمینه و بیشینه، شکاف عملکردی ۶۳ درصدی در استان قزوین نشان می‌دهد که نقاط ضعف قابل توجهی در مدیریت تولید کشاورزی و مدیریت آبیاری وجود دارد. این شکاف البته از طرفی دیگر نشان از این دارد که فرصت‌های بالقوه‌ای برای تقویت این بخش‌ها و ارتقای بهره‌وری آب و کاهش فشار به منابع آب و افزایش امنیت غذایی وجود دارد. بازبدهی‌های میدانی نشان داد که حتی عملکردهای نزدیک به پتانسیل نیز توسط برخی کشاورزان پیشرو به دست آمده است. «عملکرد پتانسیل قابل دستیابی» که در این مطالعه تعیین شده است، کمتر از «عملکرد فیزیولوژیک دست نیافتنی» است.

جمع‌بندی مطالعات مقوله آب و غذا، نشان از این دارد که ایران در زمره کشورهای است که برای دستیابی به امنیت آبی و امنیت غذایی نیازمند «دستیابی به پتانسیل بهره‌وری آب و خاک، و اتخاذ بهترین مدیریت ممکن» است (Fader و همکاران، ۲۰۱۳). در یک تحلیل واقع‌بینانه، دستیابی به خودکفایی غذایی در ایران ضمن پایداری منابع آب و امنیت آبی، نیازمند تلاش زیاد و برنامه‌ریزی منسجم است. لذا علاوه بر ارتقای بهره‌وری آب، برنامه‌ریزی برای استفاده از ظرفیت‌های تجارت آب مجازی و کشت برون مرزی، اصلاح الگوی مصرف و تغذیه، بازنگری در سیاست‌های جمعیتی و آمایش سرزمین باید مورد توجه برنامه‌ریزان و مدیران باشد. بدیهی است که استفاده ناپایدار از منابع آبی و تخریب منابع آب، به از دست رفتن امنیت آبی و به تبع آن امنیت غذایی و امنیت ملی منجر خواهد شد.

در تحلیل راندمان، کارایی فنی، و بهره‌وری آب، باید به مبانی شاخص‌های مذکور توجه جدی داشت (Nazari و همکاران، ۲۰۱۳). در این زمینه گزارش کمیسیون آب، محیط‌زیست و اقتصاد سبز در زمینه مبانی و شاخص‌های بهره‌وری آب (نظری و لیاقت، ۱۳۹۵) و پژوهش Zwart (۲۰۱۰) می‌تواند مورد توجه قرار گیرد. در مناطق کم‌آب، افزایش بهره‌وری آب، باید با کاهش مصرف آب و یا افزایش تولید به ازای آب مصرفی فعلی مدنظر باشد و افزایش تولید بهره‌وری آب به‌واسطه افزایش مصرف آب، نباید مدنظر قرار گیرد. در راستای سازگاری با کم‌آبی، ارتقای بهره‌وری آب در بخش کشاورزی به عنوان اصلی‌ترین بخش مصرف‌کننده آب، ضرورتی اجتناب‌ناپذیر

نتایج

• شکاف عملکرد

شکاف عملکرد، فاصله بین عملکرد فعلی و عملکرد پتانسیل است. بر اساس پروتکل معرفی شده در قسمت روش‌شناسی، شکاف عملکرد گندم، جو و ذرت دانه‌ای در استان به ترتیب ۵۴۸۰، ۵۳۶۰ و ۶۶۸۴ کیلوگرم در هکتار برآورد شد. با تحلیل این شکاف عملکرد در مقابل عملکردهای پتانسیل قابل دستیابی، در حال حاضر به طور متوسط در استان شکاف عملکردی معادل ۶۳، ۶۵ و ۶۰ درصد عملکرد پتانسیل محصولات مذکور است. عملکرد پتانسیل لحاظ شده در این گزارش، با فرض عدم امکان کنترل تنش دمایی در کشت‌های زراعی برآورد شده است. عملکرد پتانسیل در حالت امکان کنترل تنش‌های مذکور بیش از مقادیر گزارش شده است (جناب و نظری، ۱۳۹۷). در نواحی مختلف استان در صورت امکان کنترل تنش دمایی، عملکرد گندم بین ۱ تا ۲ تن در هکتار افزایش خواهد داشت. همچنین باید توجه داشت که در برخی بازبدهی‌های میدانی و گزارشات مربوط به

جدول ۱- گام‌های پژوهش و روش‌های مورد استفاده در هر گام

مرحله	شرح روش	جامعه آماری/داده‌های تحقیق
۱- برآورد شکاف عملکرد و بهره‌وری آب	برای تعیین شکاف عملکرد و بهره‌وری محصولات از پروتکل پروژه 'GYGA' استفاده شده است. پروژه مذکور، با همکاری دانشگاه‌ها و محققین مختلف جهان و با محوریت دانشگاه‌های نبراسکا آمریکا و واخنینگن هلند و مؤسسه جهانی water for food پایه‌ریزی شده است. این روش دارای ۶ پروتکل شامل (۱) پروتکل انتخاب نواحی آب وهوایی و ایستگاه‌های آب و هواشناسی مرجع، (۲) پروتکل تعیین اطلاعات اقلیمی، (۳) پروتکل تعیین سری‌های خاک، (۴) پروتکل کالیبراسیون مدل گیاهی، (۵) پروتکل برآورد متوسط عملکرد واقعی برای محاسبه شکاف عملکرد و (۶) پروتکل تعیین بهره‌وری آب می‌باشد.	اطلاعات اقلیم: بارش روزانه، درجه حرارت. اطلاعات خاکشناسی: بافت خاک. اطلاعات گیاهی: دوره کشت، تراکم کشت، ضرایب گیاهی، نیازآبی، ضرایب تنش. اطلاعات آبیاری: کمیت، کیفیت، برنامه آبیاری. مدل شبیه‌سازی عملکرد: مدل آکواکراپ. خطای مدل‌سازی: پس از کالیبراسیون در محصولات مختلف بین ۴/۸ تا ۱۱ درصد بوده است. برای مطالعه بیشتر روش به مرجع Van Bussel و همکاران (۲۰۱۵) مراجعه شود.
۲- تحلیل سیستمیک راهکارهای ارتقای بهره‌وری	در تحلیل سیستماتیک راهکارهای ارتقای بهره‌وری آب، از روش پویایی سیستم‌ها استفاده شد. مدل در محیط Vensim توسعه داده شد. پس از آزمون‌های مرزی، صحت‌سنجی ابعادی و آزمون رفتار، مدل مورد استفاده قرار گرفت. زیرسیستم‌های مدل شامل، زیرسیستم اقتصادی، زیرسیستم منابع آب، زیرسیستم مزرعه و زیرسیستم دشت بوده است. برای مطالعه بیشتر روش پویایی سیستم به مرجع Sterman (۲۰۰۰) مراجعه شود.	تغذیه و تخلیه منابع آب سطحی و زیرزمینی، بارش، جریان برگشتی، تخصیص از شبکه، تراز و موجودی آبخوان، هزینه تولید محصولات کشاورزی، قیمت محصولات، تعرفه آب، هزینه پمپاژ آب، تبخیر و تعرق، کم‌آبیاری، راندمان آبیاری در سامانه‌ها، تبخیر از خاک، عملکرد محصول، نوع و سطح کشت محصولات زراعی و باغی، سهم سامانه‌های آبیاری در دشت، بافت خاک.
۳- ارائه برنامه بهبود بهره‌وری آب	برای ارائه برنامه بهبود بهره‌وری آب از تحلیل نقاط ضعف، قوت، فرصت‌ها و تهدیدها (SWOT) ^۲ و ترسیم نقشه راهبردی استفاده شده است. بر این اساس راهبردهای آغازین، واسطه‌ای، و پایانی برای بهبود بهره‌وری آب در سطح مزرعه و دشت ارائه شد. برای مطالعه بیشتر روش، به مرجع Nazari و همکاران (۲۰۱۸) مراجعه شود.	۱۶ کارشناس خبره استان در زمینه بهره‌وری آب

• شکاف بهره‌وری آب

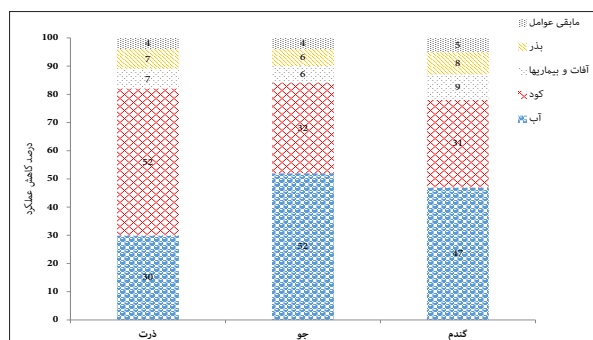
با مشخص شدن شکاف عملکرد (فاصله بین عملکرد فعلی و عملکرد پتانسیل) و شکاف راندمان آبیاری (فاصله بین راندمان آبیاری فعلی و راندمان قابل دستیابی)، شکاف بهره‌وری آب محاسبه می‌گردد. برای مطالعه جزئیات بیشتر روش و فرآیندهای محاسباتی محاسبات به مرجع Van Bussel و همکاران (۲۰۱۵) و جناب و نظری (۱۳۹۷) مراجعه شود. نتایج برآورد بهره‌وری آب آبیاری محصولات گندم، جو و ذرت نشان داد که در حال حاضر، در نواحی مختلف استان بین ۳۰ تا ۶۰ درصد پتانسیل بهره‌وری آب محقق شده است. در مورد محصول گندم، جو و ذرت، به طور متوسط در سطح استان، بهره‌وری آب آبیاری در حال حاضر، ۴۰، ۵۰ و ۵۲ درصد پتانسیل بهره‌وری است و لذا فرصت زیادی برای بهبود بهره‌وری آب آبیاری محصولات مذکور وجود دارد. در نتیجه بهره‌وری آب آبیاری گندم را تا ۲ و نیم برابر و بهره‌وری آب آبیاری جو و ذرت را تا دو برابر وضع فعلی، می‌توان افزایش داد. نکته‌ای که باید توجه داشت این است که بر اساس پروتکل مقادیر برآورد شده پتانسیل بهره‌وری آب،

ظرفیت بهبود در کل یک پهنه را مطرح می‌سازد و به معنی پتانسیل بهره‌وری آب در سطح یک مزرعه نیست. در مزارع مختلف امکان افزایش بهره‌وری آب متفاوت بوده و در مواردی امکان افزایش بهره‌وری آب تا ۳ برابر وضعیت فعلی نیز وجود دارد.

• تحلیل سهم عوامل در شکاف عملکرد

در تحلیل سهم عوامل مختلف در شکاف عملکرد مشخص گردید که اصلی‌ترین مشکل در عدم دستیابی به عملکرد مطلوب در سطح استان، عدم تأمین آب مورد نیاز محصولات (هم از نظر مقدار و هم از نظر زمان) و توزیع غیریکنواخت آب در مزرعه به دلیل محدودیت‌هایی نظیر مقدار و زمان بندی حقاچه، و آبیاری غیراصولی می‌باشد. از کل شکاف عملکرد گندم، ۴۷ درصد مربوط به مقدار و زمان آبیاری، ۳۱ درصد مربوط به تنش کودی، ۹ درصد مربوط به آفات و بیماری‌ها و ۸ درصد مربوط به بذر بوده است. در برآورد سهم تنش‌های مختلف از شکاف عملکرد چنین عمل می‌شود که پس از کالیبراسیون مدل‌های گیاهی، یک‌بار مدل

متفاوت خواهد بود. نتایج این مطالعه، متوسط شرایط مزارع دشت قزوین را نشان می‌دهد. نمودار تأثیر تنش‌های عوامل مختلف بر میزان کاهش عملکرد محصولات در شکل (۱) ارائه شده است.



شکل ۱- نمودار تأثیر تنش‌های عوامل مختلف بر میزان کاهش عملکرد محصولات

• ارزیابی راهکارهای بهبود بهره‌وری بر روی آبخوان دشت قزوین در جدول (۲) سناریوهای الگوی کشت مورد مطالعه ارائه شده است. در ادامه نتایج به تفکیک شاخص‌های مهم ارائه می‌گردد.

جدول ۲- سناریوهای الگوی کشت و علامت اختصاری آن‌ها

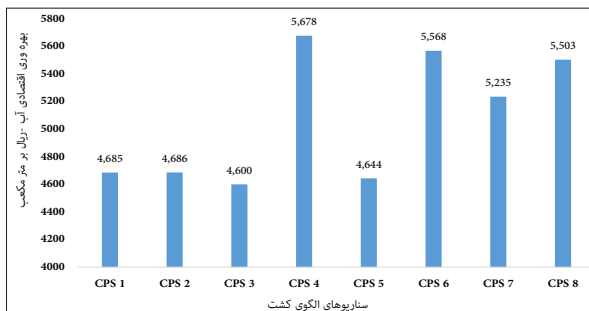
علامت	شرح سناریوها
CPS 1	الگوی کشت رایج (و عدم رعایت آیش)
CPS 2	الگوی کشت رایج با رعایت آیش
CPS 3	اختصاص آیش به محصولات استراتژیک (گندم، ذرت دانه‌ای و ذرت علوفه‌ای)
CPS 4	اختصاص آیش به محصول صنعتی و کم آب بر (کلزا) و محصول با بهره‌وری اقتصادی (گوجه‌فرنگی)
CPS 5	اختصاص آیش به محصولات با مصرف آب کمتر (گندم، جو، نخود، عدس، کلزا)
CPS 6	کاهش سطوح محصولات پرمصرف به ۵۰ درصد وضع فعلی و اختصاص سطح کاهش یافته به سایر محصولات
CPS 7	اختصاص سطوح مربوط به محصولات با بهره‌وری فیزیکی کمتر به محصولات با بهره‌وری فیزیکی بالاتر (چغندر قند، سیب‌زمینی، گوجه‌فرنگی، ذرت علوفه‌ای) و یونجه (به دلیل استقبال کشاورزان)
CPS 8	کاهش سطوح مربوط به محصولات با بهره‌وری اقتصادی کمتر و افزایش سطح محصول صنعتی و کم آب بر (کلزا) و محصول با بهره‌وری اقتصادی (گوجه‌فرنگی)

اضافه شده است. این سناریو برای اجرایی کردن مطمئناً با دشواری زیاد روبرو خواهد بود. سناریوی شماره ۸ نیز سناریویی بوده است که در آن سطح کشت محصولات با بهره‌وری اقتصادی پایین‌تر به حداقل مجاز کاهش یافته است و این سطوح به سطح کشت محصول کم آب بر (کلزا) و محصول با بهره‌وری اقتصادی (گوجه‌فرنگی) اختصاص یافته است. همان‌طور که در شکل (۲) مشاهده می‌شود، بهره‌وری فیزیکی آب در سناریوهای الگوی کشت شماره ۷، ۴ و ۸ به ترتیب ۲/۱۱، ۱/۹۹ و ۱/۹۵ کیلوگرم بر مترمکعب بوده است که در مقایسه با بهره‌وری فیزیکی آب الگوی کشت موجود (CPS 1)، به ترتیب ۲۱، ۱۴ و ۱۲ درصد افزایش داشته است. در سال‌های اخیر در محدوده

با شرایط فعلی (محدودیت نهاده x) و یک‌بار مدل با شرایط مطلوب (بدون محدودیت نهاده x) اجرا می‌شود. اختلاف عملکرد شبیه‌سازی شده در دو حالت مذکور، نشان‌دهنده سهم محدودیت نهاده x در شکاف عملکرد است. از کل شکاف عملکرد جو نیز، ۵۲ درصد مربوط به مقدار و زمان آبیاری، ۳۲ درصد مربوط به تنش کودی، ۶ درصد مربوط به آفات و بیماری‌ها و ۶ درصد مربوط به بذر و از کل شکاف عملکرد ذرت ۳۰ درصد مربوط به مقدار و زمان آبیاری، ۵۲ درصد مربوط به تنش کودی، ۷ درصد مربوط به آفات و بیماری‌ها و ۷ درصد مربوط به بذر بوده است. در مورد کود علاوه بر انجام نشدن آزمایش خاک و تعیین نیاز کودی برای کشت محصولات مختلف، کیفیت پایین کودها و فروش کودهای بی‌کیفیت به کشاورزان و توزیع نامناسب کود در مزرعه از معضلات اصلی کشاورزی در منطقه است. در مورد بذر، وقتی نمونه موفق به منطقه وارد می‌شود، در مدت زمان کمی توسط کشاورزان پذیرفته شده و جایگزین می‌گردد و لذا سهم بذر در شکاف عملکرد کمتر از آب و کود شده است. سهم دقیق هر عامل در شکاف عملکرد بستگی به شرایط هر مزرعه خواهد داشت. طبق قاعده نهاده محدود^۲، در شرایط مختلف، سهم عوامل در شکاف عملکرد،

• شاخص بهره‌وری فیزیکی آب در سطح دشت

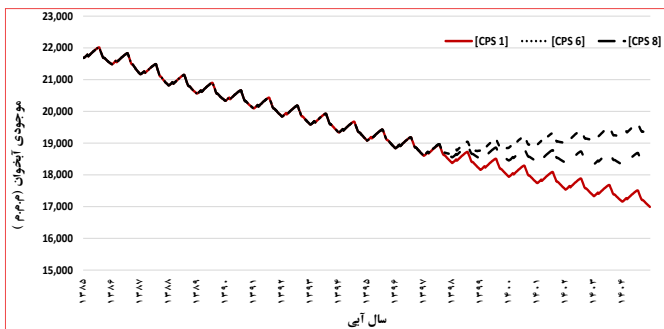
نتایج مدل پویای بهره‌وری نشان داد، سناریو الگوی کشت شماره ۷، ۴ و ۸ به ترتیب بیشترین بهره‌وری فیزیکی را داشته‌اند. سناریوی شماره ۴، سناریویی بوده است که در آن آیش به محصول کم آب بر (کلزا) و محصول با بهره‌وری اقتصادی (گوجه‌فرنگی) اختصاص یافته است. سناریوی شماره ۷، سناریویی بوده است که در آن سطح کشت محصولات با بهره‌وری فیزیکی پایین‌تر (گندم، جو، عدس، نخود و کلزا) به حداقل مجاز (ریاضی و منتظر، ۱۳۸۷) کاهش یافته و این سطوح به سطح کشت محصولات با بهره‌وری فیزیکی بالاتر (چغندر قند، سیب‌زمینی، گوجه‌فرنگی، ذرت علوفه‌ای، و یونجه)



شکل ۳- بهره‌وری اقتصادی آب در سناریوهای آبیاری گوی کشت

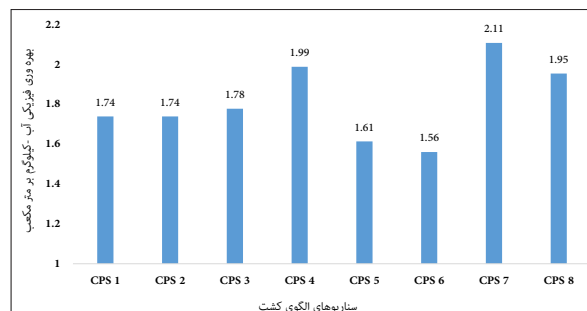
• شاخص موجودی آبخوان (وضعیت آب زیرزمینی)

نتایج نشان داد که آبیاری گوی کشت بر روی آبخوان، اثر معنادار و قابل‌ملاحظه‌ای دارد. سناریوهای آبیاری گوی کشت شماره‌های ۶، ۸ و ۲ وضعیت بهتری نسبت به سایر سناریوها داشتند. سناریوی آبیاری گوی کشت شماره ۲، آبیاری گوی کشت رایج بدون رعایت آبیاری، شماره ۶، کاهش سطح کشت محصولات پرمصرف و شماره ۸، کاهش سطح کشت محصولات با بهره‌وری اقتصادی پایین‌تر به حداقل مجاز و اختصاص این سطوح به کشت محصول صنعتی و کم‌آب‌بر (کلزا) و محصول با بهره‌وری اقتصادی (گوجه‌فرنگی) است. سایر سناریوها که شامل «ادامه وضع موجود آبیاری گوی کشت»، «افزایش سطح کشت محصولات با بهره‌وری فیزیکی بالا» و «افزایش سطح کشت با بهره‌وری اقتصادی بالا بوده‌اند»، سناریوهایی هستند که پایداری آبخوان را به شدت به خطر می‌اندازند. در شکل (۴)، سناریوی شماره ۱ (ادامه وضع موجود)، سناریوی شماره ۶ و شماره ۸ ارائه شده است. در صورت اصلاح آبیاری گوی کشت، امکان جلوگیری از افت آبخوان و حتی بهبود آبخوان (سناریوی شماره ۶) وجود دارد. از آنجایی که سناریوی شماره ۶ از نظر پذیرش اجتماعی و اجرایی کردن با دشواری و مقاومت زیادی روبرو می‌گردد (چون در منطقه محصولات پرمصرف علوفه‌ای بوده و بازار خوبی دارند)، آبیاری گوی کشت شماره ۸ (سناریوی کاهش سطح کشت محصولات با بهره‌وری اقتصادی پایین و کشت محصولات کم‌آب‌بر و اقتصادی) قابل‌توصیه خواهد بود.



شکل ۴- رفتار افت آبخوان در سناریوهای آبیاری گوی کشت

دشت قزوین، آبیاری گوی کشت تغییرات قابل توجهی داشته است. مهمترین تغییر قابل ذکر، افزایش سطح کشت محصولات علوفه‌ای مانند یونجه و ذرت علوفه‌ای است.



شکل ۲- بهره‌وری فیزیکی آب در سطح دشت در سناریوهای مختلف آبیاری گوی کشت

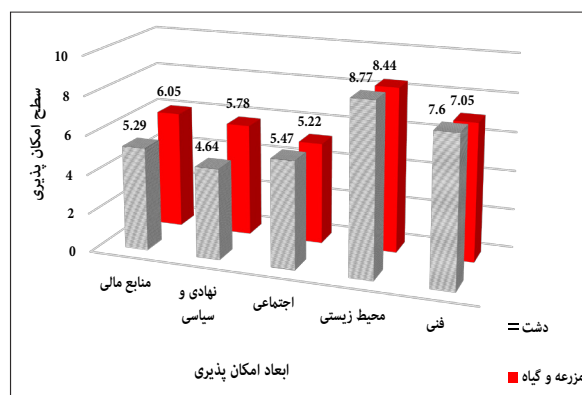
• شاخص بهره‌وری اقتصادی آب در سطح دشت

در این مورد نیز، علاوه بر کم‌آبایی و نوع سامانه آبیاری، آبیاری گوی کشت نیز بر روی بهره‌وری اقتصادی اثرگذار است. شکل (۳) بهره‌وری اقتصادی آب دشت در سناریوهای آبیاری گوی کشت مورد بررسی را نشان می‌دهد. سناریوی آبیاری گوی کشت شماره ۴، ۶ و ۸ (CPS 4، CPS 6 و CPS 8) به ترتیب بیشترین بهره‌وری اقتصادی را داشته‌اند. جالب توجه است که سناریوی شماره ۶ (همان آبیاری گوی که سطح محصولات آب‌بر به نصف کاهش یافته است)، در رتبه دوم بهره‌وری اقتصادی قرار گرفته و نشان از این دارد که لزوماً محصولات آب‌بر، بهره‌وری اقتصادی بالاتری ندارند. گاهی تصور می‌شود که کشاورزان بر اساس تحلیل اقتصادی خود، محصولی را کشت می‌کنند که اقتصادی‌تر است. این فرضیه در مورد سود در واحد سطح می‌تواند قابل قبول باشد، زیرا کشاورزان با تجربه و تحلیل خود می‌توانند اقتصادی‌تر بودن یک کشت را برآورد کنند. اما بهره‌وری اقتصادی آب، مفهومی غیرملموس‌تر برای کشاورزان است و ممکن است نتوانند تحلیل اقتصادی خود را بر مبنای آن انجام دهند. لذا در شرایط محدودیت آب، این مفهوم کاربرد بیشتری از مفاهیم سود در ازای واحد سطح، خواهد داشت. همچنین مقایسه سناریوی شماره ۷ از نظر بهره‌وری فیزیکی و اقتصادی نشان می‌دهد که این سناریوی علی‌رغم بهره‌وری فیزیکی بالا، در رتبه‌های برتر بهره‌وری اقتصادی نبوده است و صرف بهره‌وری فیزیکی بالا در سطح دشت نمی‌تواند معیار کاملی جهت انتخاب سناریوی برتر آبیاری گوی کشت باشد. بهره‌وری اقتصادی آب در سناریوهای آبیاری گوی کشت شماره ۴، ۶ و ۸ به ترتیب ۵۵۶۸، ۵۵۰۳ و ۵۵۰۳ ریال بر مترمکعب بوده است که در مقایسه با بهره‌وری اقتصادی آب آبیاری گوی کشت موجود (CPS 1)، به ترتیب ۱۸، ۲۱ و ۱۷/۵ درصد افزایش داشته است. بهره‌وری اقتصادی آب در شرایط فعلی پایین است و ظرفیت ارتقای زیادی وجود دارد.

• تحلیل SWOT و برنامه بهبود بهره‌وری آب

نتایج تحلیل SWOT، نشان داد که تهدیدهای متعددی پیش روی بهره‌وری آب در دشت قزوین است. برای مطالعه جزئیات بیشتری از تحلیل SWOT در وضعیت بهره‌وری آب در دشت قزوین به پژوهش فرح‌زا و نظری (۱۳۹۸)، مراجعه شود. از مهمترین تهدیدهای پیش رو در ارتقای بهره‌وری، افت کمی-کیفی آبخوان و تخریب خاک به دلیل استفاده ناصحیح از پلاستیک در مزارع است. بهبود بهره‌وری آب نیازمند اقدامات و برنامه‌های جدی و منسجم است و مرحله آغازین این بهبود، ایجاد نگرش سیستماتیک و دانش کافی در بین کارشناسان و مسئولین استانی است. در تحلیل SWOT، در سطح شبکه یا دشت، ۳۱ راهبرد ارائه شد.

در برنامه‌ریزی بهبود بهره‌وری باید به امکان‌پذیری اجرای راهبردها توجه داشت (شکل ۵). در سطح دشت، مسایل نهادی و سازمانی بیشترین موانع را برای امکان‌پذیری راهبردها ایجاد می‌کنند و پس از آن مسایل مالی، امکان‌پذیری را با محدودیت روبرو می‌سازند. در سطح مزرعه و گیاه، مسایل اجتماعی بیشترین موانع را برای امکان‌پذیری راهبردها ایجاد می‌کنند. لذا در زمینه ارتقای بهره‌وری آب به رویکردهای آموزشی، فرهنگ‌سازی و بسترسازی اجتماعی باید توجه ویژه نمود.



شکل ۵- مقایسه ابعاد امکان‌پذیری در سطوح مختلف اجرای راهبردهای بهبود و ارتقای بهره‌وری آب

در سطح دشت به دلیل گستردگی و ضعف تشکلهای، امکان‌پذیری از نظر مالی کاهش پیدا می‌کند. به سبب این‌که نظام بوروکراسی کشور به صورت متمرکز و بالا به پایین است، محدودیت‌ها و مشکلات ساختاری نیز از سطح کل یعنی ملی، آغاز و سپس تا حوضه و دشت ادامه می‌یابد. نابرابری طبقات اجتماعی، معیشت نامناسب، بیکاری، فقر اقتصادی و فقر آموزشی از مواردی هستند که به عنوان ابعاد اجتماعی شناخته

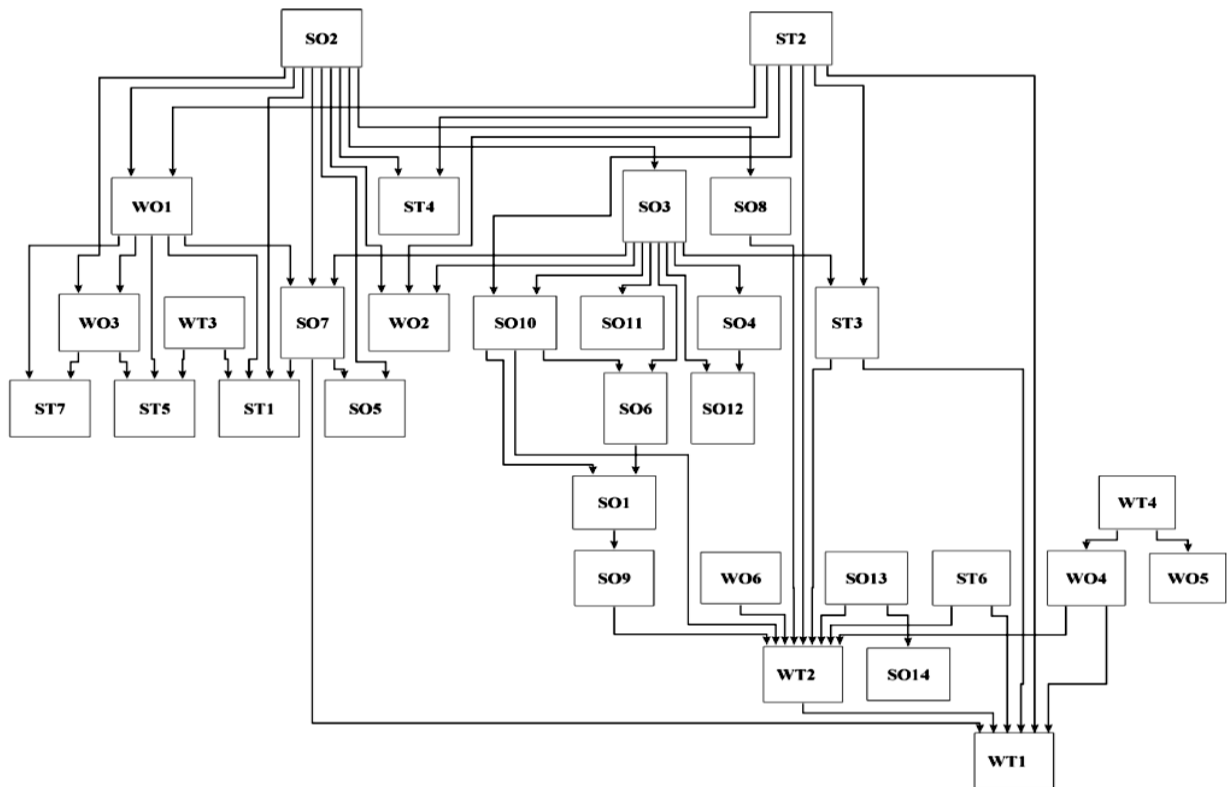
می‌شوند، این عوامل به عنوان محدودیت‌های اجتماعی به منظور اجرای راهبردها محسوب می‌گردند. در دو مورد از راهکارها، دغدغه‌های محیط‌زیستی، بسیار جدی و شایان توجه است. یکی استفاده از آبیاری نواری و کشت زیرپلاستیکی است. در اغلب بازدیدها، کشاورزان (به ویژه کشاورزانی که زمین را اجاره می‌کنند)، نوارهای آبیاری و پلاستیک‌ها را در پایان فصل جمع‌آوری نمی‌کنند و طی عملیات زراعی بعدی، ذرات و قطعات پلاستیک چندان با ذرات خاک درهم آمیخته می‌شود که به هیچ طریقی در آینده امکان پالایش خاک فراهم نخواهد بود. مورد دوم، مدیریت تغذیه گیاه و حاصل‌خیزی خاک است که بعضاً استفاده بی‌رویه از کودها و سموم، موجبات تخریب خاک و تهدید سلامت جامعه را فراهم می‌سازد. رسیدگی به این مسائل به اراده واقعی، همت ملی، برنامه‌ریزی و قانون‌گذاری جدی نیاز دارد.

پس از تحلیل انجام شده به روش ترسیم راهبردی، برنامه‌ای برای بهبود بهره‌وری آب در سطوح مزرعه و دشت قزوین ارائه شد. راهبردهای ارائه شده در سطوح مختلف آغازگر تغییر و حرکت به سوی وضعیت مطلوب است. برخی از تغییرات به صورت بنیادی موجب پیامدهای وسیع و فراگیری می‌شوند و برخی دیگر تغییرات پایانی محسوب می‌شوند و هدف نهایی با انجام آن‌ها محقق می‌گردد. لذا سه نوع راهبرد وجود دارد که شامل راهبردهای آغازین، واسطه‌ای و پایانی است. راهبردهای آغازین راهبردهایی است که باید در گام نخست اجرا گردند. راهبردهای واسطه‌ای وقتی اثربخشی دارند که به دنبال راهبردهای آغازین اجرا شوند. راهبردهای پایانی نیز راهبردهای نهایی بوده و موجب بهبود و ارتقای بهره‌وری آب ضمن پایداری منابع آب می‌گردد. برای هر راهبرد برنامه‌های عملیاتی نیز تعیین شده است که جزئیات آن در اینجا قابل ارائه نیست و به ارائه محور راهبردها اکتفا می‌شود (جدول ۳).

در برنامه‌ریزی، معمولاً به تقدم زمانی و یا ماهیتی راهبردها توجه نمی‌شود و راهبردها با توجه به نظرات کارشناسی یا مدل ذهنی مدیران و سیاست‌گذاران، دشواری و آسانی اجرا و موانع سیاسی و اجتماعی، اتخاذ انتخاب می‌شوند. شکل (۶) مسیر راهبردی ارتقای بهره‌وری آب را در سطح دشت نشان می‌دهد. راهبردهای آغازین عمدتاً مربوط به موارد ظرفیت‌سازی، آموزش و جلب مشارکت کشاورزان در ارتقای بهره‌وری بوده و راهبردهای واسطه‌ای و پایانی مربوط به کاهش برداشت و تعادل پایدار عرضه و تقاضای آب در سطح دشت است. راهبردهای واسطه‌ای و پایانی زمانی اثربخش هستند که راهبردهای آغازین قبل از آن اتخاذ شده باشند.

جدول ۳- راهبردهای بهبود بهره‌وری در دشت قزوین

راهبرد	شرح راهبرد	راهبرد	شرح راهبرد
SO۱	تشکیل شرکت‌های تأمین نشاء و توسعه کشت نشایی	ST۳	اصلاح برنامه‌ریزی مصرف آب با تعیین نیاز آبی واقعی گیاه
SO۲	ارتقای مشارکت بهره‌برداران آب با همدیگر و با نهادهای متولی	ST۴	تشکیل شورای محلی جهت حل مناقشات آبی
SO۳	تشکیل شرکت‌های خدمات آبیاری	ST۵	توسعه کشاورزی حفاظتی
SO۴	طراحی و اجرای سیستم بازچرخانی آب و تصفیه پساب‌ها	ST۶	توسعه کشت‌های گلخانه‌ای با رویکرد کاهش برداشت آب
SO۵	تشکیل تعاونی‌های فروش و بازاریابی محصولات کشاورزی	STV	مصرف بهینه نهاده‌ها در تولید دام و طیور
SO۶	انتخاب و ترویج ارقام مناسب	WO۱	آموزش مستمر و مداوم کنش‌گران دشت (ظرفیت‌سازی)
SOV	ارتقا جایگاه کشاورزان در تصمیم‌گیری، توانمندسازی سمن‌ها	WO۲	توسعه و بهره‌برداری از شبکه‌های فرعی با مشارکت مردم محلی
SO۸	استفاده غیر مصرفی از آب و توسعه گردشگری روستایی	WO۳	تشکیل کانون‌های یادگیری بهبود بهره‌وری آب در بین کشاورزان
SO۹	توسعه صنایع جانبی و تکمیلی	WO۴	استقرار نظام دانش و اطلاعات کشاورزی (AKIS)
SO۱۰	اصلاح الگوی کشت برمبنای مزیت نسبی و ارزش‌افزوده به ازای آب	WO۵	ارتقای انگیزه مدیران و کارشناسان و آموزش آموزش‌شگران (TOT)
SO۱۱	تقویت تشکل‌های آب‌بران	WO۶	استفاده از رسانه‌های جمعی و آموزش همگانی در بهره‌وری
SO۱۲	توسعه استفاده از فناوری‌های بهبود و ارتقای بهره‌وری آب	WT۱	بهبود مدیریت عرضه و تقاضای آب با استقرار نظام بهره‌برداری مناسب
SO۱۳	بهبود سطح مکانیزاسیون در کشاورزی	WT۲	کاهش برداشت آب از منابع آب سطحی و زیرزمینی
SO۱۴	شناسایی مصادیق ضایعات و برنامه‌ریزی برای کاهش آن	WT۳	اجرای برنامه‌های آموزشی حفاظت از منابع خاک
ST۱	استفاده صحیح از تجهیزات به‌زراعی نظیر پلاستیک و پیت	WT۴	ایجاد ارتباط کافی بین بخش‌های مختلف
ST۲	پایش شفاف وضعیت کمی و کیفی آب در سطح دشت		



شکل ۶- نقشه مسیر راهبردی برنامه بهبود بهره‌وری آب در سطح دشت (شرح راهبردها در جدول ۳)

ابزارهای کنترل بازار نیز ممکن است بتواند کمک کند. علی‌رغم دشواری‌های اصلاح الگوی کشت، برای اجرایی کردن الگوی کشت بهینه، روش‌ها و رویکردهای مختلفی وجود دارد که می‌تواند اتخاذ شود و با توجه به اثر معنادار الگوی کشت بر روی منابع آب، اصلاح آن اجتناب‌ناپذیر است.

مطالعه نشان داد که محدودیت‌های نهادی از موانع اصلی ارتقای بهره‌وری آب در دشت قزوین است. لذا پیشنهاد می‌شود که با بسترسازی، از ظرفیت‌های بخش خصوصی در آموزش کشاورزان، توزیع نهاده‌ها و مدیریت عرضه و تقاضای آب و سایر زمینه‌های مرتبط با بهره‌وری آب، استفاده حداکثری به عمل آید.

ارتقای بهره‌وری آب در گرو بهره‌وری سایر عوامل تولید است و کشاورزان دانش لازم در زمینه بهره‌وری ندارند، (به ویژه کشاورزان با سرمایه کمتر و خرده مالکین که بخش زیادی از مصرف آب در دشت به آنان اختصاص دارد. بیش از ۴۰ درصد از بهره‌برداران اراضی زراعی و بیش از ۷۰ درصد از بهره‌برداران اراضی باغی در استان در مساحت‌های کمتر از ۵ هکتار فعالیت می‌کنند). برگزاری دوره‌های آموزشی بهره‌وری، می‌تواند تحولی بزرگ در وضعیت بهره‌وری ایجاد نماید. دوره‌ها باید ترویجی آموزشی بوده و نتیجه‌گرا باشند. مدرسین دوره‌ها می‌توانند تیمی متشکل از کشاورزان پیشرو و کارشناسان خبره باشند. طی این دوره، نمودارها و جداول ساده برای زمان‌بندی مناسب کشت، آبیاری، کوددهی و مکانیزاسیون در اختیار کشاورزان قرار گیرد. از آنجایی که اصلاح آبیاری، هم بر روی مصرف آب و هم بر روی تولید، اثرگذار است، اهمیت دوچندان در ارتقای بهره‌وری دارد. لذا آموزش آبیاری به بهره‌برداران آب، از مهمترین ضروریات ارتقای بهره‌وری است. در این موضوع، نحوه آموزش و مفاد آن بسیار مهم است که می‌توان از تجارب ارزشمند کشورهای پیشرو در این زمینه استفاده کرد.

نتایج نشان داد که در دشت قزوین، یونجه بیشترین سهم را در مصرف آب دارد (بیش از ۳۰۰ میلیون متر مکعب در سال). لذا ارائه «برنامه آبیاری صرفه‌جو محور یونجه» در این دشت اهمیت بالایی دارد. با توجه به عدم موفقیت آبیاری زیرسطحی یونجه در منطقه و همچنین عدم امکان آبیاری موضعی نواری^۲، گزینه‌های آبیاری این محصول محدود به آبیاری بارانی و آبیاری سطحی شده است که این دو نوع سامانه، وضعیت رضایت‌بخشی در منطقه ندارند. باید به صورت ویژه برای ارائه برنامه آبیاری، شیوه کشت و سامانه آبیاری مناسب یونجه، اقدام گردد. بررسی علوفه‌های جایگزین با آب‌بری کمتر نیز می‌تواند مدنظر قرار گیرد.

اقدامات و راهکارهای ارتقای بهره‌وری آب، در صورتی به تعادل‌بخشی آبخوان نیز کمک خواهد نمود که برداشت آب تحت کنترل، نظارت و پایش باشد. با توجه به ضعف ساختاری سازمان‌های آب منطقه‌ای، کمبود ظرفیت نیروی انسانی،

نتایج نشان داد که به روش پویایی سیستم می‌توان تأثیر راهکارهای مختلف ارتقای مدیریت آب کشاورزی را بر روی تولید، بهره‌وری اقتصادی آب و منابع آب سنجید. خلاصه‌ای از نتایج بخش تحلیل سیستماتیک به شرح زیر است:

الگوی کشت بر روی بهره‌وری فیزیکی و اقتصادی آب در سطح دشت اثر قابل‌ملاحظه دارد. بهره‌وری اقتصادی آب در سناریوهای الگوی کشت شماره ۴، ۶ و ۸ به ترتیب ۵۶۷۸، ۵۵۶۸ و ۵۵۰۳ ریال بر مترمکعب بوده است که در مقایسه با بهره‌وری اقتصادی آب الگوی کشت موجود (CPS 1)، به ترتیب ۲۱، ۱۸ و ۱۷/۵ درصد افزایش داشته است (در سناریوهای ۶ و ۸ سطح کشت محصولات با بهره‌وری اقتصادی بالاتر افزایش داشته است). لزوماً یک سناریوی الگوی کشت با بهره‌وری فیزیکی بالا مترادف با بهره‌وری اقتصادی بالا نخواهد بود. با مبنا قرار دادن هر یک از شاخص‌های بهره‌وری، اولویت و رتبه محصولات و الگوی کشت، متفاوت خواهد بود. مناسب‌ترین شاخص برای قضاوت و مقایسه بین محصولات، بستگی به هدف ذی‌نفع خواهد داشت. از نقطه نظر یک مدیر و مالک مزرعه و کشت و صنعت، شاخص سود به ازای یک متر مکعب آب یا بهره‌وری اقتصادی آب، مطلوب‌تر و قابل قبول خواهد بود؛ در حالی که شاخص مقدار محصول به ازای واحد آب از دید مدیران بخش کشاورزی و یا متولیان تأمین امنیت غذایی، می‌تواند بیشتر مورد قبول واقع شود. به طور کلی در مطالعات آبی، که ارتقای ارزش تولیدی با آب راه‌هدف بنیادین خود می‌داند، شاخص بهره‌وری اقتصادی نسبت به شاخص فیزیکی دقت و جامعیت بالاتری دارد. اما با توجه به تغییرات قیمت محصول در زمان‌های مختلف، که بر روی بهره‌وری اقتصادی آب اثرگذار است، به نظر می‌رسد باید در برنامه‌ریزی بهبود بهره‌وری برای هر محصول به بهره‌وری فیزیکی بیشتر توجه نمود و در بهبود بهره‌وری آب در سطوح کلان‌تر به شاخص‌های بهره‌وری اقتصادی، الگوی آب‌بری و پایداری منابع آب تمرکز نمود.

نتایج نشان داد که اثر اعمال راهکارهای ارتقای بهره‌وری در سطح مزرعه و دشت، لزوماً هم‌راستا نیستند. همچنین نتایج نشان می‌دهد عدم رعایت آیش، عواقب خطرناکی برای آبخوان قزوین خواهد داشت. با عنایت به اثر معنادار الگوی کشت بر روی بهره‌وری اقتصادی و فیزیکی آب در سطح دشت و همچنین بر روی وضعیت آبخوان، بایستی تمهیداتی بر روی کنترل الگوی کشت انجام شود. این تمهیدات می‌تواند آموزشی، ترویجی و یا کنترلی باشد. به عنوان نمونه، همکاری با سازمان جهاد کشاورزی در خصوص ایجاد سامانه الگوی کشت که در آن کشاورزان موظف به ثبت میزان کشت خود جهت دریافت نهاده‌های کشاورزی باشند، می‌تواند در این راه کمک‌ساز باشد.

اعتبارات ناکافی و فساد سیستمی و فردی در حوزه نظارت بر برداشت آب، به نظر نمی‌رسد ادامه روند فعلی طرح تعادل بخشی در دشت قزوین بتواند پایداری آبخوان را تضمین نماید. لذا باید تغییر رویه اساسی در طرح تعادل بخشی در منطقه صورت گیرد. مشارکت بهره‌برداران آب در حفاظت از منابع آبی و ایجاد سامانه‌ای که حبابه و برداشت آب تک تک بهره‌برداران هر منطقه برای تمام ذی‌نفعان آب قابل پایش باشد، می‌تواند جنبه عمومی بودن منابع آب زیرزمینی را تقویت نماید.

روش‌شناسی ارائه شده برای ترسیم راهبردها و تعیین اولویت‌های اقدام، می‌تواند با نظرات کارشناسان و محققین کشور مورد استفاده سیاست‌گذاران قرار گیرد. مهم‌ترین نکته قوت این روش، تعیین اولویت‌ها و تعیین گلوگاه‌های تغییر است. در بسیاری از مناطق بدون اتخاذ راهبردهای آغازین که پیش‌نیاز راهبردهای واسطه‌ای و پایانی است، تلاش و هزینه برای بهبود بهره‌وری آب صورت می‌گیرد و لذا نتیجه مدنظر حاصل نخواهد شد. راهبردهای آغازین برای بهره‌وری آموزش، ظرفیت‌سازی و جلب مشارکت کشاورزان است.

مطالعات بیلان آب و مقادیر آب قابل برنامه‌ریزی و مجوزهای برداشت آب باید متناسب با تغییرات جمعیتی، تغییرات کاربری اراضی، توسعه شهری و صنعتی، تغییر اقلیم، تغییرات آب آبخوان‌ها، تغییرات تراکم کشاورزی و سامانه‌های آبیاری، بازنگری و بروزرسانی شود. برای پایداری آبخوان قزوین باید میزان برداشت از آب در بخش کشاورزی به آب قابل برنامه‌ریزی (۸۷۷ میلیون مترمکعب) برسد که به معنای لزوم کاهش ۴۰ درصدی برداشت آب از آبخوان برای مصارف کشاورزی در وضع موجود است. لذا بهره‌وری آب حداقل باید ۷۰ درصد افزایش یابد تا بتوان بدون این که معیشت کشاورزان و اقتصاد کشاورزی آسیب زیادی ببیند به سازگاری با کم‌آبی دست یافت. بر مبنای برآورد انجام شده در شکاف بهره‌وری

آب (زمانی که بهره‌وری نسبی ۴۰ تا ۵۰ درصد باشد به معنای امکان افزایش ۲ تا ۲/۵ برابر بهره‌وری است)، این ظرفیت برای بهبود بهره‌وری آب در دشت قزوین وجود دارد. بر مبنای تجارب استانی و ملی می‌توان برای ارتقای سالانه ۵ درصد بهره‌وری آب، برنامه‌ریزی نمود. بر این اساس در یک برنامه ۱۵ ساله با افزایش بهره‌وری آب، ضمن حفظ معیشت کشاورزان و تولید پایدار، تعادل در بهره‌برداری از آبخوان قابل دستیابی است. این مهم نیازمند برنامه‌ریزی چند سطحی (استان-دشت-مزرعه) و چندبخشی (استانداری، سازمان آب، سازمان جهاد کشاورزی) و نظارت و کنترل بر برداشت آب است. برای مطالعه جزئیات بیشتری از روش‌شناسی و نتایج مطالعه، علاقه‌مندان می‌توانند به گزارش مرکز ملی مطالعات راهبردی کشاورزی و آب (نظری، ۱۳۹۸) مراجعه نمایند.

قدردانی

این پژوهش با حمایت مرکز ملی مطالعات راهبردی کشاورزی و آب انجام شده است. به این وسیله از مسئولین و کارشناسان مرکز صمیمانه قدردانی می‌شود. همچنین از کلیه بهره‌برداران آب و کارشناسان خبره در اتاق بازرگانی ایران، سازمان آب منطقه‌ای قزوین و سازمان جهاد کشاورزی استان قزوین که در فرآیند پژوهش از نظرات و دیدگاه‌های آنان استفاده شده، قدردانی می‌شود.

پی‌نوشت

- 1- GYGA: Global Yield Gap Atlas
- 2- Strengths, Weaknesses, Opportunities, and Threats
- 3- Leibig Law
- 4- Tape Localized Irrigation

زهکشی. اهواز، دانشگاه شهید چمران.

فرح‌زاد، م. ن. و نظری، ب. ۱۳۹۸. شناسایی و تحلیل نقاط قوت، ضعف، فرصت‌ها و تهدیدهای نظام مربوط به بهره‌وری آب در سطح دشت قزوین با استفاده از مدل SWOT. دومین همایش ملی مدیریت منابع طبیعی. دانشگاه گنبد کاووس. نظری، ب. و لیاقت، ع. ۱۳۹۵. مبانی و شاخص‌های بهره‌وری آب در کشاورزی. کمیسیون آب، محیط‌زیست و اقتصاد سبز. دبیرخانه کمیسیون‌های تخصصی، مجامع و شوراهای اتاق ایران.

نظری، ب.، لیاقت، ع. و پارسی‌نژاد، م. ۱۳۹۵. بررسی و تبیین مبانی نظری عوامل موثر بر میزان مصرف انرژی در سامانه‌های آبیاری تحت فشار در استان قزوین. پژوهش آب در کشاورزی

منابع

جناب، م. و نظری، ب. ۱۳۹۷. مطالعه شکاف عملکرد و شکاف بهره‌وری آب گندم، جو و ذرت در استان قزوین. مجله تحقیقات آب و خاک ایران، ۴۹(۶): ۱۴۰۵-۱۴۱۷. دانش‌کار آراسته، پ. ۱۳۹۶. تعیین پتانسیل حجم آب‌های شور و شیرین در منابع آب‌های سطحی و زیرزمینی در محدوده مطالعاتی قزوین. گزارش طرح تحقیقاتی. شرکت سهامی آب منطقه‌ای قزوین. ریاضی، ح. و منتظر، ع. ۱۳۸۷. توسعه و کاربرد مدل تخصیص بهینه منابع آب سطحی و زیرزمینی شبکه آبیاری دشت قزوین. دومین همایش ملی مدیریت شبکه‌های آبیاری و

- Production, 4(3): 515-523.
- Nazari B., Liaghat A., Akbari M.R. and Keshavarz M. 2018. Irrigation water management in Iran: Implications for water use efficiency improvement. *Agricultural Water Management*, 208: 7-18.
- Sterman J.D. 2000. *Business Dynamics: Systems Thinking and Modelling for a Complex World*. McGraw-Hill, Boston, MA.
- Van Bussel L.G., Grassini P., Van Wart J., Wolf J., Claessens L., Yang H., Boogaard H., de Groot H., Saito K., Cassman K.G. and van Ittersum M.K. 2015. From field to atlas: Upscaling of location-specific yield gap estimates. *Field Crops Research*, 177: 98-108.
- Zwart. S.J. 2010. Benchmarking water productivity in agriculture and the scope for improvement: remote sensing modelling from field to global scale. Delft University of Technology. <https://doi.org/ISBN:978-90-6562-237-2>.
- (علوم خاک و آب)، ۳۰(۲)(ب): ۲۶۱-۲۷۱.
- نظری، ب. ۱۳۹۸. گزارش نهایی طرح تحقیقاتی: بررسی و تحلیل جامع شکاف بهره‌وری و تهیه راهنمای بهبود بهره‌وری آب کشاورزی با رویکرد توانمندسازی کشاورزان و پایداری در آبخوان‌ها (مطالعه موردی: دشت قزوین). مرکز ملی مطالعات راهبردی کشاورزی و آب.
- Fader M., Gerten D., Krause M., Lucht W. and Cramer W. 2013. Spatial decoupling of agricultural production and consumption: Quantifying dependences of countries on food imports due to domestic land and water constraints. *Environmental Research Letters*, 8(1):1-15. doi:10.1088/1748-9326/8/1/014046.
- Lobell D.B., Cassman K.G., and Field C.B. 2009. Crop Yield Gaps: Their importance, Magnitudes And Causes, *Annual Rev. Environ. Res*, 34: 179-204.10.
- Nazari B., Liaghat A. and Parsinejad M. 2013. Development and Analysis of Irrigation Efficiency and Water. *International journal of Agronomy and Plant*